

D15-0013

評価機器補足資料

Version 1.00
2017/10/20

CONFIDENTIAL

変更履歴

Ver	改定年月日	適用	変更内容／理由
1.00	2017/10/20	全章	新規制定

CONFIDENTIAL

目次

1.	はじめに	4
2.	注意事項	4
3.	概要	5
3.1	評価機器について	5
4.	機能仕様	6
4.1	920MHz 無線モジュール評価機 (DD1401-90)	6
4.2	USB シリアル変換ケーブル (FTDI 社製 TTL-232R-3V3)	8
4.3	USB ドングル (D15-0013-01-USBINT)	9
4.4	評価用外付けアンテナキット (D15-0013-02-TSANT1)	11
5.	関連資料	13
6.	ご使用上の注意	13

CONFIDENTIAL

1. はじめに

本書は、D15-0013（以下無線モジュール）の評価環境について記載した資料になります。

2. 注意事項

1. 本書の内容は、予告なしに変更する場合があります。
2. 本書の内容の一部または全部を、無断で転記または複製することをお断り致します。
3. 本書の内容については誤りが無いことを保証するものではありません。万が一、本書の内容に起因する損害がお客様に発生した場合におきましても、当社は一切その責任を負いません。

CONFIDENTIAL

3. 概要

DDL 社製 920MHz 無線モジュール D15-0013 を評価する為のオプション機器を用意しております。

お客様作成の機器と接続しての評価や PC と接続して評価を行う事ができます。

又、外部アンテナを使用する為のオプションも用意しておりますので内蔵アンテナと、外部アンテナの違いによる通信特性の確認がおこなえます。

無線モジュール D15-0013 について

無線モジュールは ARIB 標準 STD-T108 に準拠した 920MHz 帯無線通信モジュールです。

ルネサスエレクトロニクス社製 RF 機能内蔵 CPU により低消費電力なシステムをシンプルに構成できます。

無線モジュールは 920MHz 帯特定小電力無線の技術適合証明を取得済みです。無線モジュールを使用することにより高周波部の設計なしに国内電波法に対応した無線通信システムの構成が可能です。

3.1 評価機器について

無線モジュールの評価用に以下の機器を用意（有償）しております。

- ・ 920MHz 無線モジュール評価機 (DD1401-90)
無線モジュールの電源端子と、シリアルの入出力端子を 2.54mm ピッチのコネクタにまとめたテスト専用機です。お客様作成の機器と接続しての評価が可能です。
- ・ USB シリアル変換ケーブル (FTDI 社製 TTL-232R-3V3)
920MHz 無線モジュール評価機を PC に接続する為の変換ケーブルです。
評価機のピンヘッダに接続する事で PC 側から動作確認がおこなえます。
- ・ USB ドングル (D15-0013-01-USBINT)
USB シリアル変換機能を持つインターフェース基板と、無線モジュールのシリアル入出力端子を接続した評価用ドングルです。
USB ホストポートを持つ PC 等と接続し、PC 側のコンソールやプログラムにより評価が可能です。
* 使用にあたりデバイスドライバーの導入が必要です。
- ・ 評価用外付けアンテナキット (D15-0013-02-TSANT1)
利得の高い外部アンテナを使用することで通信距離を延長することが可能です。
外部アンテナを無線モジュールに接続する為の同軸ケーブルおよびアンテナのセットとなっております。

4. 機能仕様

4.1 920MHz 無線モジュール評価機 (DD1401-90)

無線モジュールを制御機器（お客様作成回路）に接続し評価を行う為の信号線を引きだした評価機です。接続信号は 2.54mm ピッチのピンヘッダに接続されている為、接続が容易に行えます。

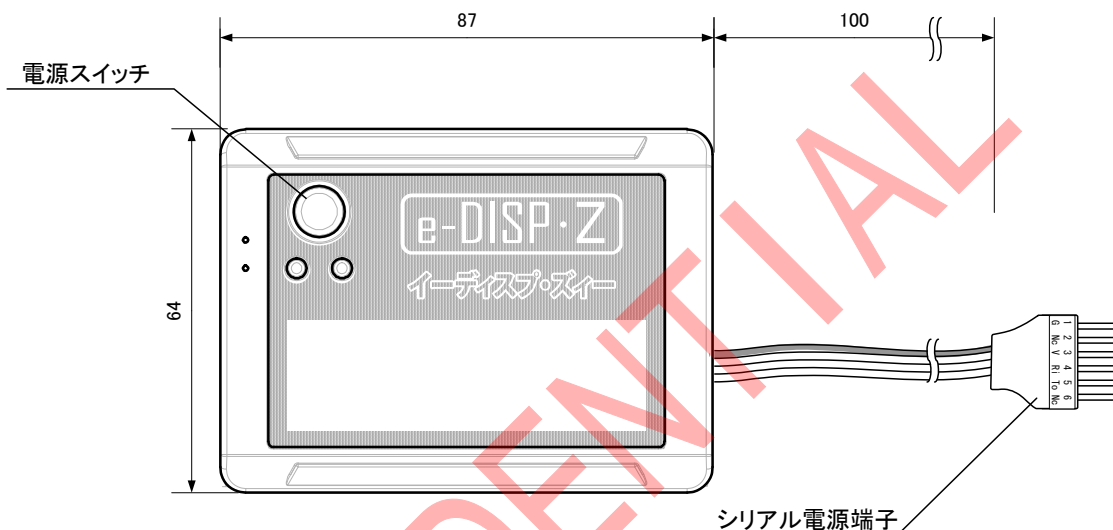


図 4-1 評価機外観図

*電源スイッチはオルタネートタイプ（スイッチを押す毎に ON/OFF が切り替わります。）

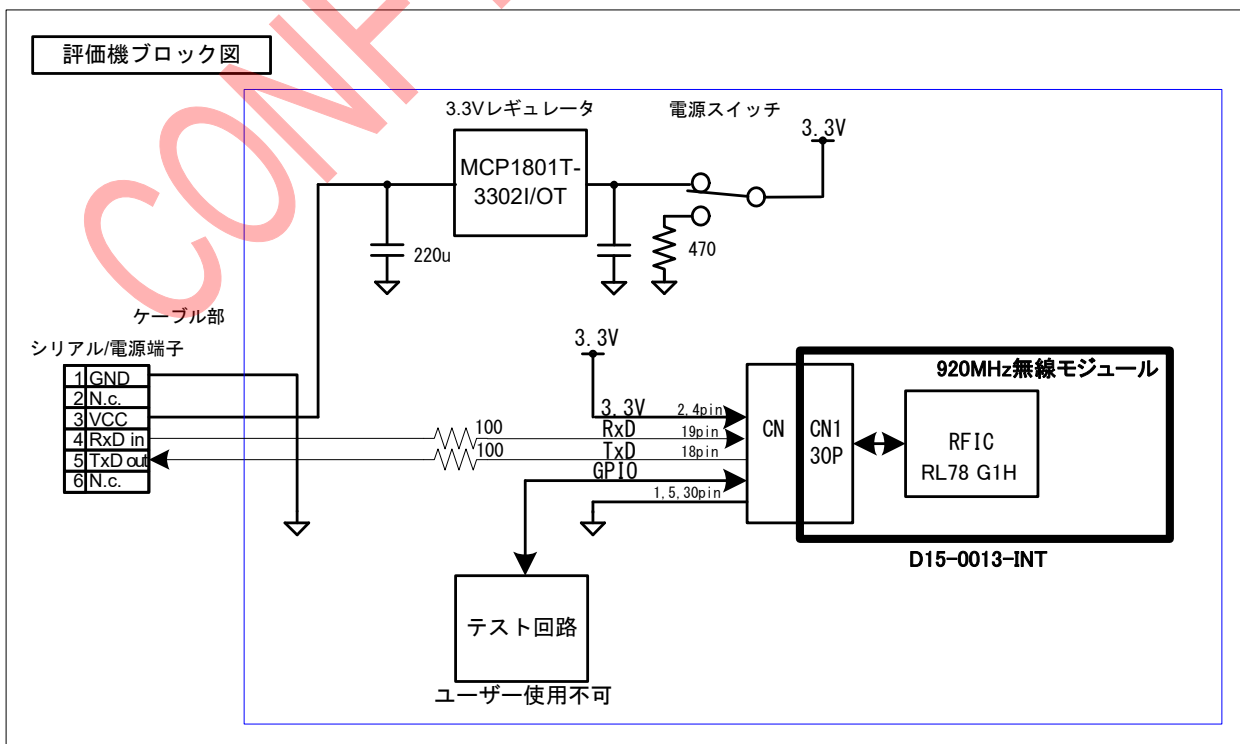


図 4-2 評価機ブロック図

シリアル/電源コネクタ端子説明

ピン番号	信号名	説明
1	GND	グラウンド
2	N. c.	未使用
3	Vcc	電源入力 (3.0V~5.5V)
4	RxD (input)	シリアル受信データ入力 (3.3V LVCMOS)
5	TxD (output)	シリアル送信データ出力 (3.3V LVCMOS)
6	N. c.	未使用

表 4-3 コネクタ信号説明

注意事項 : 5.5V までの電源入力を許容する為に 3.3V の電圧レギュレータを内蔵しております。

3.3V 以下の電源電圧を印可した際、無線モジュールへ供給される電圧は数 mV~50mV 程度低下します。

接続例

お客様設計基板との接続

お客様設計基板のシリアル信号に接続し電源を供給してください。

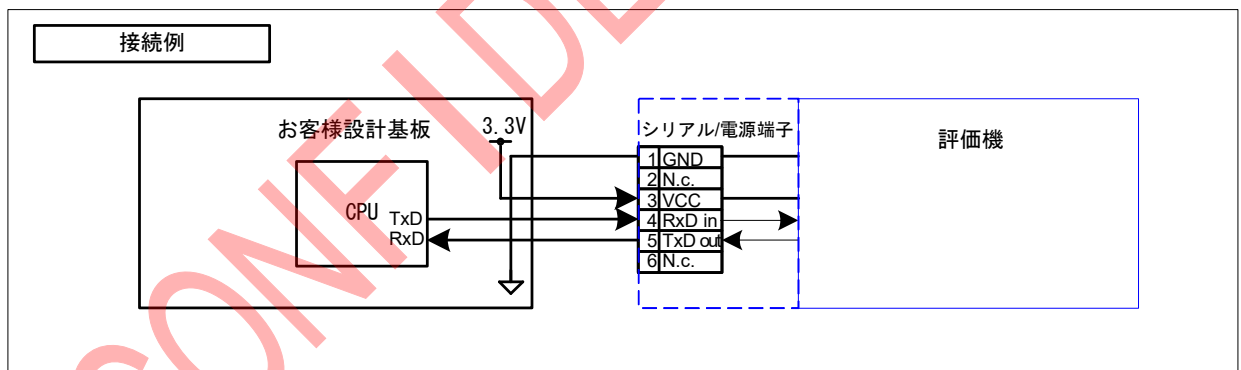


図 4-4 評価機接続例

4.2 USB シリアル変換ケーブル (FTDI 社製 TTL-232R-3V3)

無線モジュール評価機を PC から制御する為のインターフェースケーブルです。

PC の USB ポートと無線モジュールの間を本ケーブルにて接続することで無線モジュールとのシリアル通信と電源供給が可能となります。

* 本ケーブル導入にあたり PC の OS に対応するデバイスドライバーが必要になります。

以下の URL よりお客様のプラットフォームに応じたドライバーの導入を行ってください。

<http://www.ftdichip.com/Drivers/VCP.htm>



図 4-5 USB シリアル変換ケーブル外観

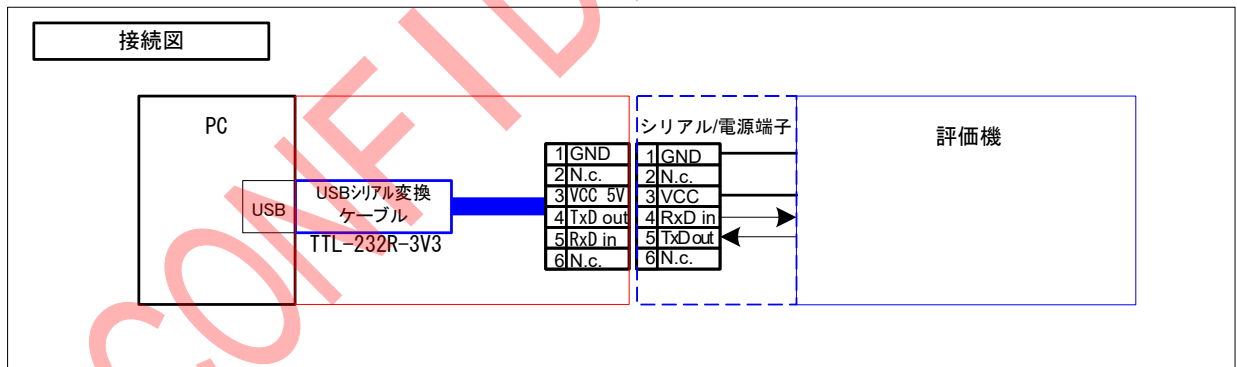


図 4-6 USB シリアル変換ケーブル接続図

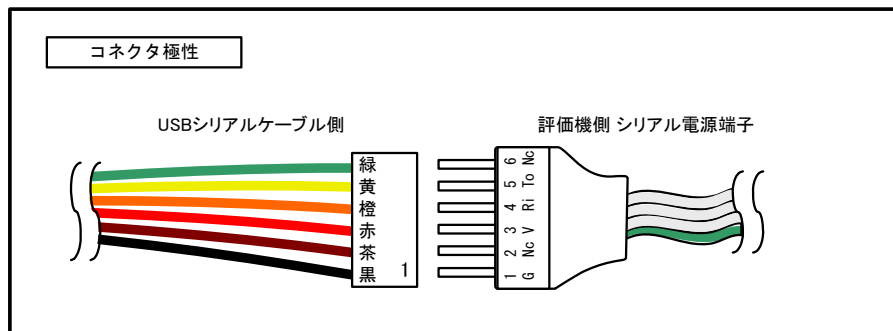


図 4-7 USB シリアル変換ケーブル接続極性

4.3 USB ドングル (D15-0013-01-USBINT)

無線モジュールを PC の USB ポートに接続し評価を行う為の USB シリアル変換基板とモジュールが一体型となったセットです。

FTDI 社の USB シリアル変換 IC FT232 によりシリアル信号に変換し無線モジュールのシリアル信号に接続されます。また USB バスパワーで動作し、USB ホスト側から無線モジュールへ電源供給が行われます。

- * 本ドングル導入にあたり PC の OS に対応するデバイスドライバーが必要になります。
以下の URL よりお客様のプラットホームに応じたドライバーの導入を行ってください。
<http://www.ftdichip.com/Drivers/VCP.htm>

- * リセットのコントロールを行う為シリアルポートの制御信号「DTR」が RESET に接続されています。
無線モジュールを使用する際「DTR」信号を非アクティブに設定してください。

memo : Windows 用のコンソール Tera Term で確認する場合はマクロファイルに「setdtr 0」を記述し実行することで「DTR」信号を非アクティブに設定できます。ホームページからダウンロードできるサンプルマクロに記述がありますのでご参照ください。

DTR の論理とリセット端子の対応

- ・ DTR アクティブ (電圧レベル LOW) の時はリセット
- ・ DTR 非アクティブ (電圧レベル HI) の時は通常動作

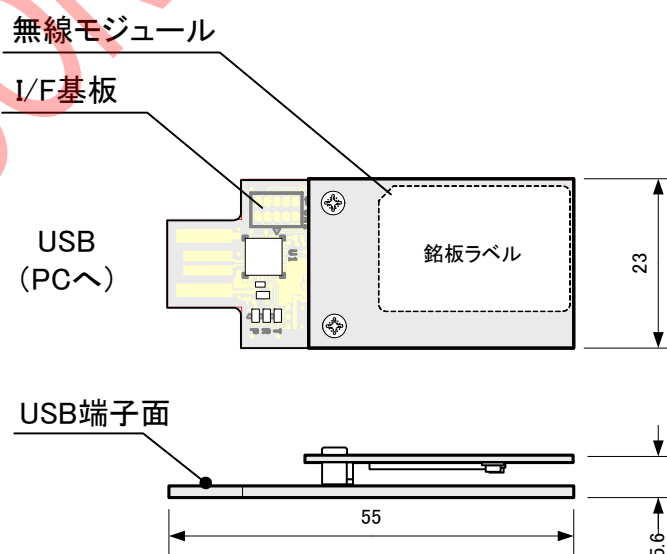


図 4-8 外観図

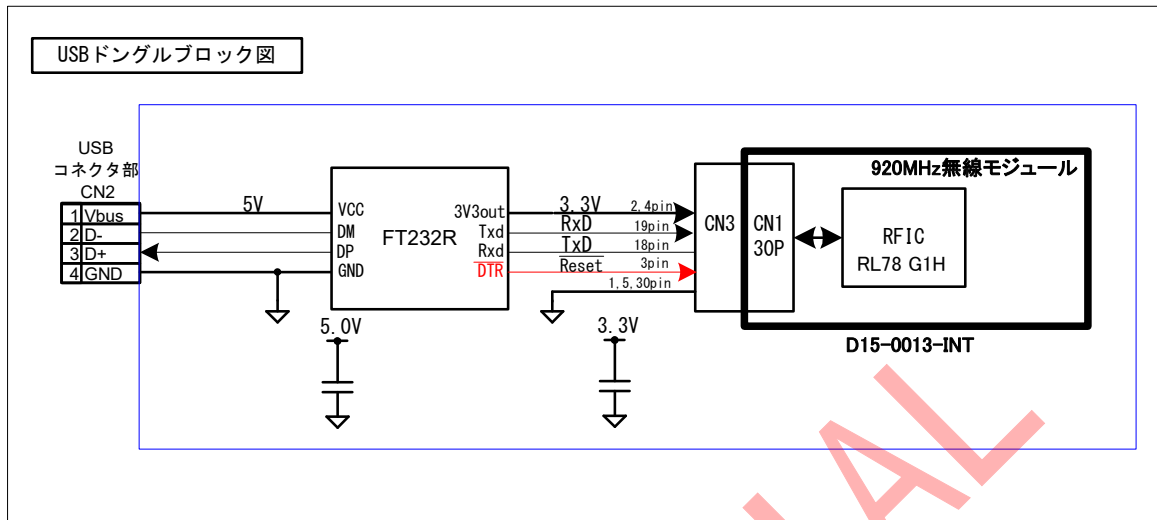


図 4-9 ブロック図

*** 接続時の注意事項**

USB ホストポートに本dongleを差し込む際、USB ポートの端子面が向かい合う向きに差し込んでください。

USB 端子面裏側はGNDのベタパターンが構成されています。そのため方向を誤るとUSB ホスト側の電源、GND 端子が短絡しホスト機器が故障する恐れがあります。

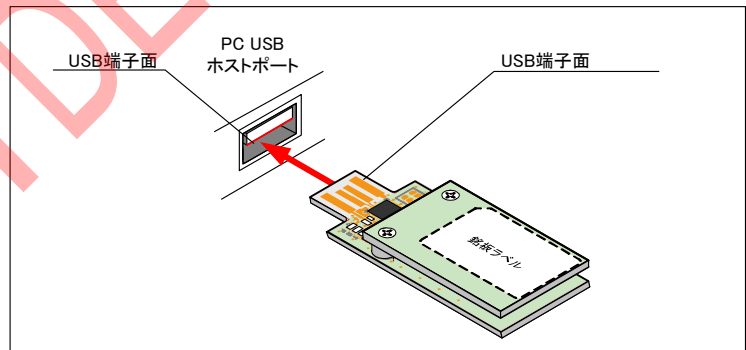


図 4-10 USB Dongle差し込み方向指示

4.4 評価用外付けアンテナキット (D15-0013-02-TSANT1) ・

無線モジュールに外部アンテナを接続する為の同軸ケーブル、アンテナのセットです。
無線モジュール評価機、USB ドングルのいずれにも取り付け可能です。

***注意** 本キットは内蔵アンテナ版無線モジュール (D15-0013-INT) のみに取り付けができます。
(内蔵アンテナ試験端子の同軸切換コネクタに接続する専用同軸ケーブルです。)

外部アンテナ接続版モジュール (D15-0013-EXT) にアンテナを接続する際はお客様で接続用の同軸ケーブルをご用意ください。(詳細については D15-0013 ハードウェアマニュアルを参照ください。)

- ・ 同軸ケーブル (挿抜保証回数 20 回)

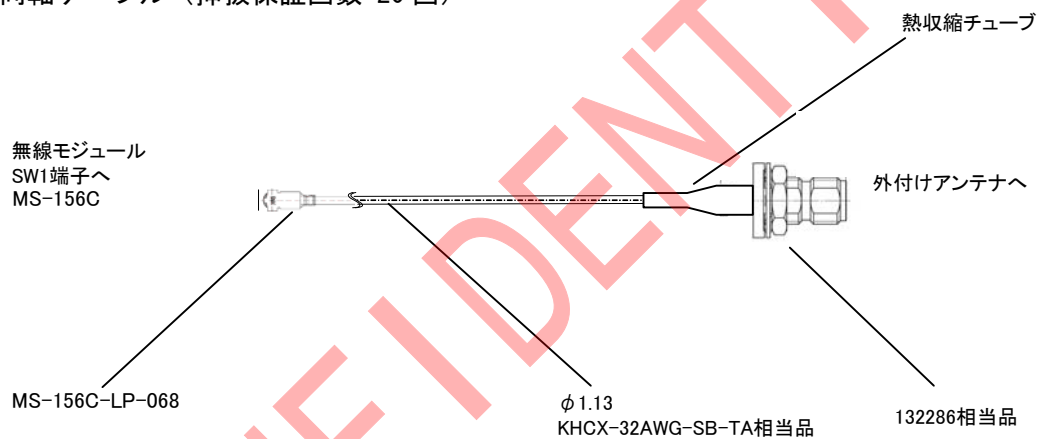


図 4-11 同軸ケーブル外観

- ・ 外部アンテナ
メーカー : LINX 製
型式 : ANT-916-CW-QW-SMA

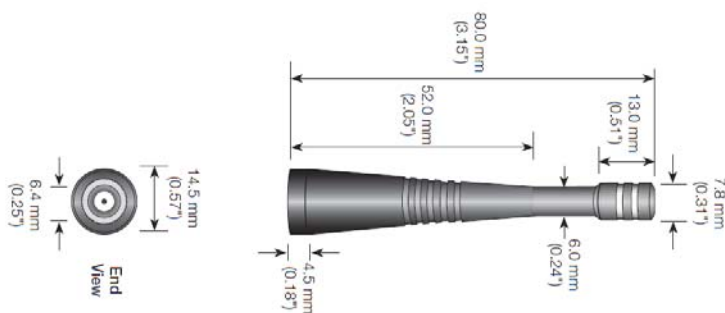


図 4-12 外部アンテナANT-916-CW-QW-SMA外観

無線モジュールへの接続

無線モジュールを取り外してモジュールの同軸スイッチ（SW1）に付属の同軸ケーブルを取り付けてください。

無線モジュール評価機は本体裏側の4本のネジを外すと内部の無線モジュールにアクセスできます。

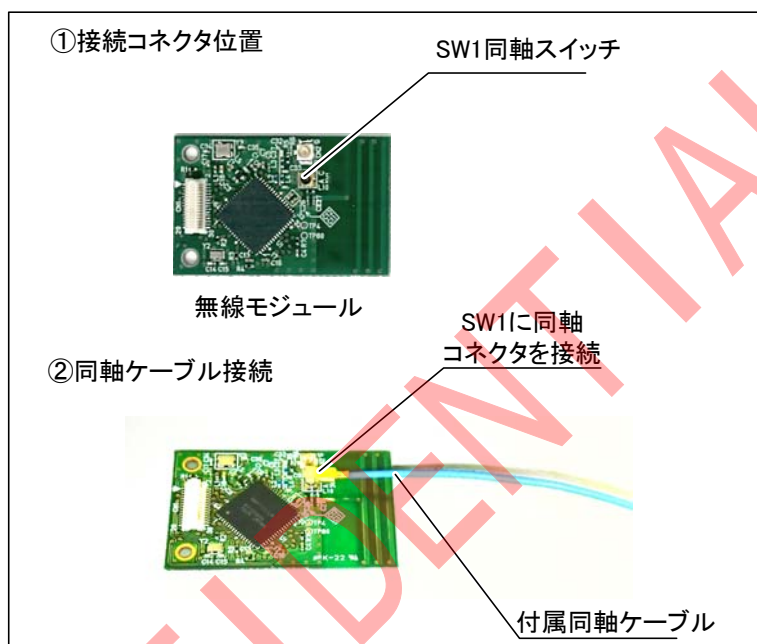


図 4-13 同軸ケーブル取り付け図



図 4-14 無線モジュール評価機アンテナ取り付け図



図 4-15 USB Dongle アンテナ取り付け図

5. 関連資料

以下の資料が弊社ホームページからダウンロード可能です。

- ・ D15-0013 ハードウェアマニュアル
- ・ D15-0013 コマンドリファレンス

6. ご使用上の注意

- 無線モジュールは電波法に基づく技術適合証明、工事設計認証を受けた無線設備です。ご使用にあたり下記注意事項を守ってご使用ください。電波法に基づいた処罰を受けることがあります。
 - ・ モジュールの分解、改造、修理を行わないでください。
 - ・ ラベルには認証を示す記載があります。剥がしたり、上から異なるラベルを張り付けしないでください。
 - ・ 外部アンテナは本製品専用に認証されたアンテナを使用してください。
- 電源が入った状態でコネクタの着脱をしないで下さい。最悪の場合、半導体を破損させる場合があります。
- 静電気により内部の半導体が破損する可能性があります。静電気対策に注意してください。
- 外部から大きなノイズやサージを与えると内部の半導体がラッチアップを起こして半導体を破損する可能性があります。入出力ポートや電源へのノイズやサージの混入、電源電圧の急激な変動が発生しないように使用してください。
- 衝撃、振動や落下などの強い衝撃を与えないでください。
- 動作環境は極端な高温や多湿を避けて規定された環境でご利用ください。また塵埃の多い環境で使用すると電流がリークして半導体を破損する可能性があります。
- その他社会的通念上一般的な電子機器の動作にとって支障のある環境での利用は避けて下さい。
- 本評価機器は無線モジュールの評価専用の機器となります。お客様の製品に組み込んで使用することはできません。