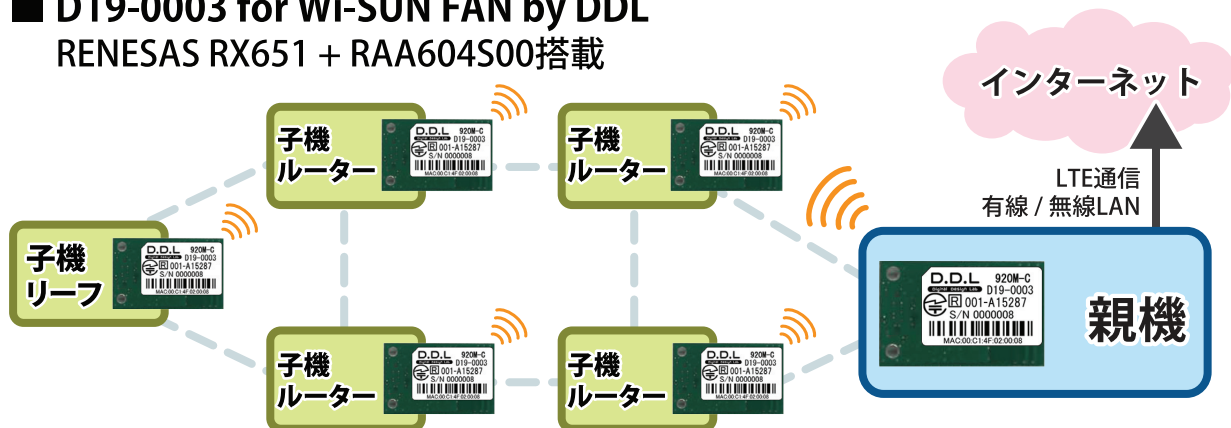


Wi-SUN (920MHz) 特定小電力無線モジュール

■ D15-0013 for Wi-SUN HAN / Enhanced HAN by DDL RENESAS RL78/G1H搭載



■ D19-0003 for Wi-SUN FAN by DDL RENESAS RX651 + RAA604S00搭載

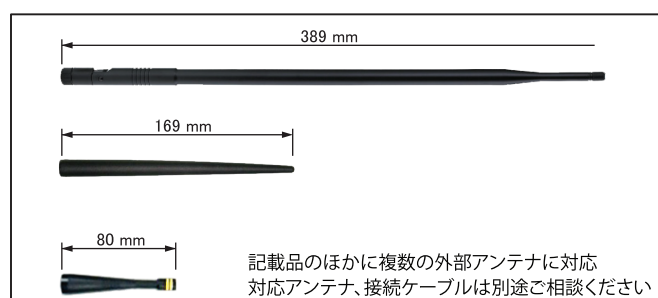


概要

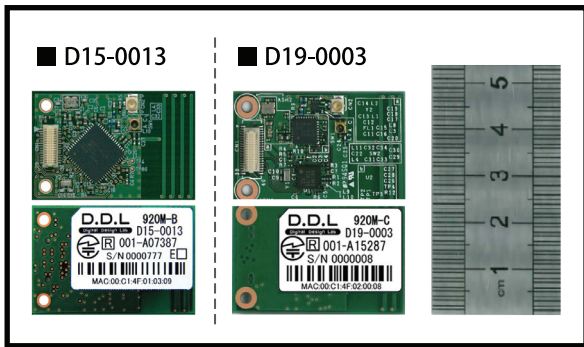
本モジュールは、新たに割り当てられたISMバンド「920MHz帯」を使用しており、免許無しに無線ネットワークを構築できます。
ルネサス“Sub-GHz Wi-SUNプロトコルスタック”を内蔵。
シリアルコマンドの実装によりモジュール間通信を簡単に実現できます。

特長

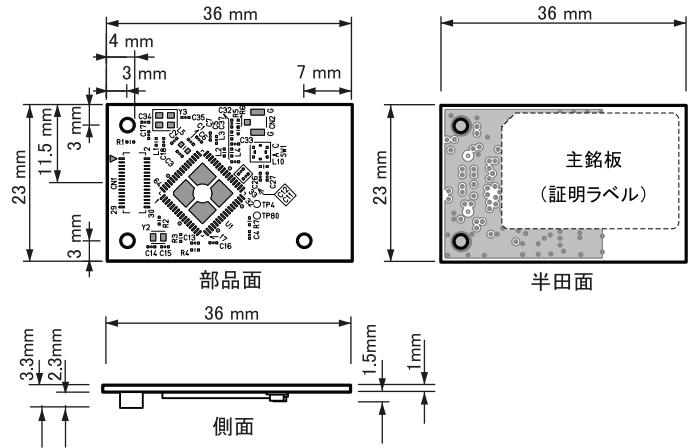
- 電波法に基づく工事設計認証(技適)取得済み
- ARIB STD-T108準拠
- 小型軽量(36×23×3.3mm, 2g)
- CPU内蔵でシンプルなシステム構成が可能
- アンテナ内蔵
- 複数の外部アンテナに対応



外観写真



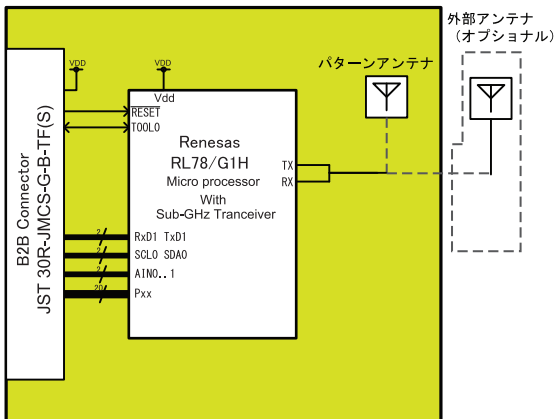
寸法図



- ・寸法はD15-0013とD19-0003は同じです。
- ・上図はD15-0013のものです。

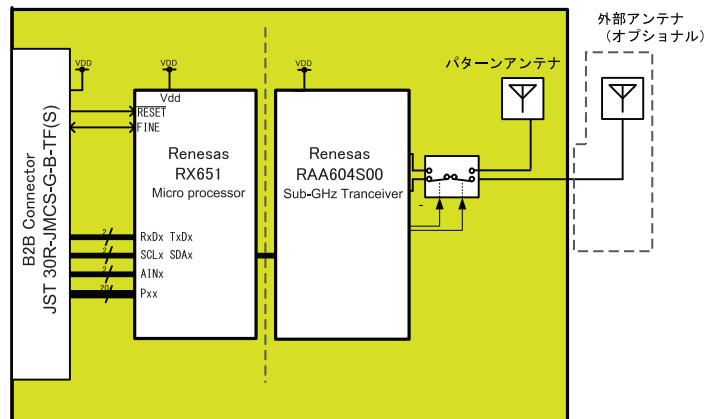
機能ブロック図

■ D15-0013



※アンテナの内蔵タイプと外部接続タイプの切り替えは出荷オプションです。
(お客様が本製品をご注文の際に基板のタイプを選択)

■ D19-0003



※アンテナ回路の切り替えはソフトウェアで行います。

仕様

■ 本体仕様

型名	Wi-SUN HAN対応モジュール	Wi-SUN FAN対応モジュール
	内蔵アンテナタイプ D15-0013-INT	D19-0003
外部アンテナ接続タイプ D15-0013-EXT		
適合規格	ARIB STD-T108	
通信方式	単信方式	
送信電力	20mW	
電波形式	F1D	
周波数	920.6MHz~927.8MHz (200kHz間隔37波)	
変調速度	50Kbps, 100Kbps, 200Kbps ※標準プロトコルスタックは100Kbpsです。	50Kbps, 100Kbps, 150Kbps ※標準プロトコルスタックは50Kbpsです。
変調方式	GFSK	
定格電圧	3.3V	
使用温度	-10℃~+60℃	
寸法	36 x 23 x 3.3mm	
重量	2g	

■ CPU仕様 Wi-SUN HAN対応モジュール D15-0013

CPU型式	RL78 / G1H (R5F11FLL)	
メモリ	プログラムフラッシュ	512KB
	データフラッシュ	8KB
	SRAM	48KB
CPU	RL78 CPU Core	

■ CPU仕様 Wi-SUN FAN対応モジュール D19-0003

CPU型式	RX651(R5F56519FD)	
メモリ	プログラムフラッシュ	1MB
	SRAM	256KB
CPU	RXv2 CPU Core	

モジュール内プロセッサに組み込まれたプログラマブルPOR回路、シリアルコントローラ(UART,SIP,I2C)、パルス入出力、ADコンバータ機能等を使用することで、センサーデバイスを直接駆動するワイヤレスセンサー製品を最小の回路構成で構築することが可能です。

カタログの記載事例はあくまで一例です。ご要望に応じたカスタマイズが可能です。まずはご相談ください。

■お問い合わせ  support@ddl.co.jp

☎ 011-206-8558

■販売元・製造元

HOCHIKI GROUP
株式会社 デイディーエル
〒060-0807
札幌市北区北7条西6丁目2番地34 SKビル6F
Tel : 011-206-8558 Fax : 011-206-8559

D.D.L
Digital Design Lab

●このカタログの記載内容は、2023年7月現在のものです。内容は予告なく変更する場合がございます。
●その他、記載されている会社名、商品名は、各社の商標または登録内容です。